

Radial spherical plain bearings S..PW

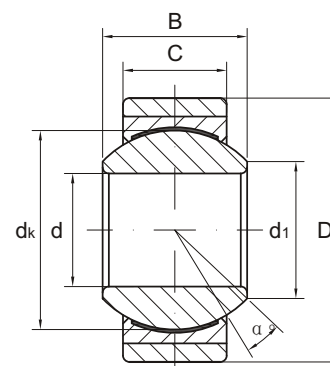


向心关节轴承

Maintenance-free 无润滑

-Made up of G..PW and steel sleeve.

-由G..PW和钢衬套组成。



Part No. 型号	Dimensions 尺寸mm							Load ratings 负荷KN		Weight 重量Kg
	d	d _i	B	C	D	d _k	α ≈	dyn. 动 C _d	stat. 静 C _s	
S 5 PW	5	7.7	8	6	16	11.112	13	6.2	17	0.009
S 6 PW	6	8.9	9	6.75	18	12.70	13	7.5	22	0.013
S 8 PW	8	10.3	12	9	22	15.875	13	12	36	0.024
S 10 PW	10	12.9	14	10.5	26	19.05	13	17	50	0.04
S 12 PW	12	15.4	16	12	30	22.225	13	22	67	0.08
S 14 PW	14	16.8	19	13.5	34	25.40	15	28	86	0.11
S 16 PW	16	19.3	21	15	38	28.575	15	35	107	0.13
S 18 PW	18	21.8	23	16.5	42	31.75	15	43	131	0.17
S 20 PW	20	24.3	25	18	46	34.925	15	51	157	0.23
S 22 PW	22	25.8	28	20	50	38.10	15	62	191	0.28
S 25 PW	25	29.5	31	22	56	42.86	15	77	236	0.39
S 30 PW	30	34.8	37	25	66	50.80	15	103	318	0.61